



[www.cranesaleandservice.nl](http://www.cranesaleandservice.nl)

### Afmetingen

Doorsnee van het carrosserie platform	1830mm
Breedte van de rupsband	400mm
Afstand graaf arm naar roterende machine	4365 mm
Maximale reik wijdte	6078mm
Machine hoogte	2585mm

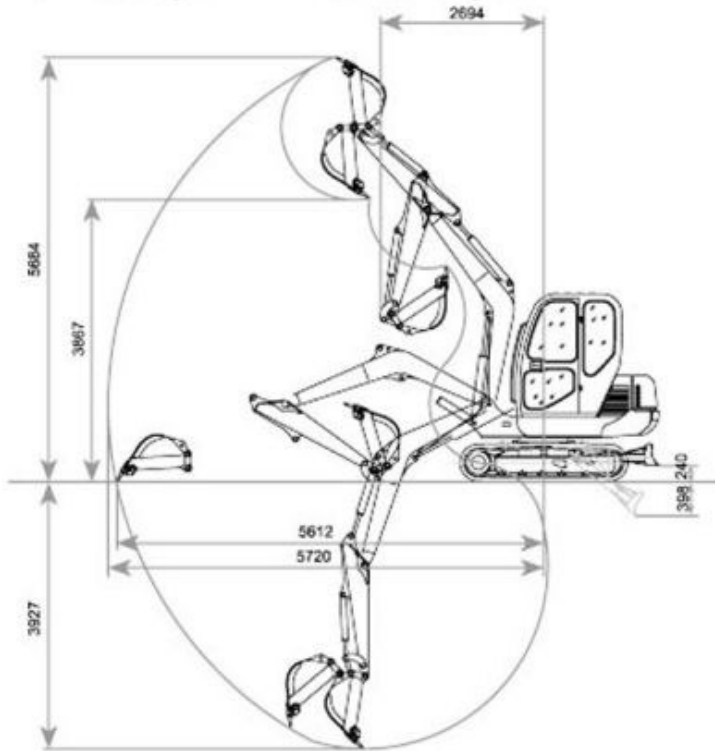
### Technische prestaties en specificaties

Motor kracht (Cumins )	45kw/2200rpm
Gewicht YC 55	5710 KG
Inhoud van de graafbak	0,18 M3
Werkende druk van het hydraulisch systeem	24,5MPA
Instelbare stroomsnelheid van de pomp	1x 113+10,9 l/min
Maximale graaf kracht	42.00KN
Hellings percentage	58% (30° )
Druk op de grond in Kilo pascal	32.7 KPA
Maximale trek kracht	42.0KN
Draaisnelheid van het platform	14.40 rpm
Zwenk hoek van de graaf arm	L 70°/ R 50°/

### Operationele cijfers

Maximale graaf diepte	3927mm
Maximale graaf hoogte	5684mm
Minimale draaistraal van achtereinde platform	1685mm
Maximale draaistraal voor graafwerk	6335mm
Maximale diepte voor "bulldozing"	398mm
Maximale los hoogte	3867mm

## Operationele cijfers



## Afmetingen

