



www.cranesaleandservice.nl

Afmetingen

Doorsnee van het carrosserie platform	1494mm
Breedte van de rupsband	300mm
Afstand graaf arm naar roterende machine	3663 mm
Maximale reik wijdte	5382mm
Maximale hoogte voor "bulldozing"	284mm
Machine hoogte	2478mm

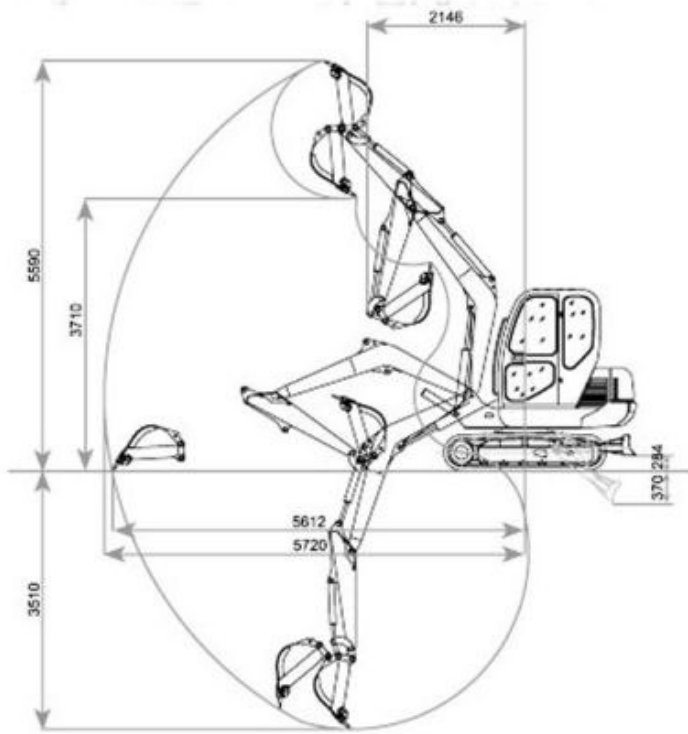
Technische prestaties en specificaties

Motor kracht (Cumins)	32kw/2200rpm
Gewicht YC 45	4200 KG
Inhoud van de graafbak	0,15 M3
Werkende druk van het hydraulisch systeem	21 MPA
Instelbare stroomsnelheid van de pomp	2x 44.0 l/min
Constante stroomsnelheid van de pomp	13,2/min
Maximale graaf kracht	28.50KN
Hellings percentage	58% (30°)
Druk op de grond in Kilo pascal	31.0 KPA
Loopsnelheid van de YC 45	2,4/4,3 km/h
Maximale trek kracht	27.0KN
Draaisnelheid van het platform	14.60 rpm
Zwenk hoek van de graaf arm	L 80°/ R 50°/

Operationele cijfers

Maximale graaf diepte	3514mm
Maximale graaf hoogte	5588mm
Minimale draaistraal van achtereinde platform	1510mm
Maximale draaistraal voor graafwerk	5726mm
Maximale diepte voor "bulldozing"	370mm
Maximale los hoogte	3710mm

Operationele cijfers



Afmetingen

