

www.cranesaleandservice.nl

Afmetingen

| | |
|--|---------|
| Doorsnee van het carrosserie platform | 1494mm |
| Breedte van de rupsband | 300mm |
| Afstand graaf arm naar roterende machine | 3505 mm |
| Maximale reik wijdte | 5250mm |
| Maximale hoogte voor "bulldozing" | 270mm |
| Machine hoogte | 2478mm |

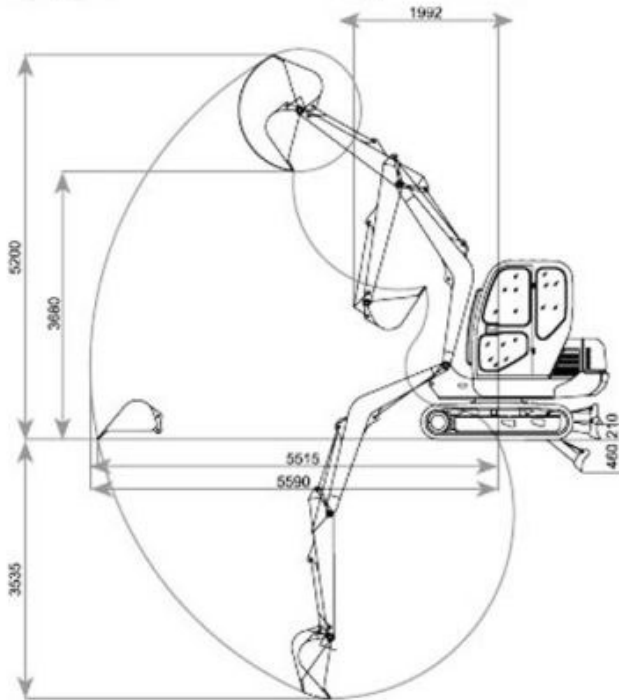
Technische prestaties en specificaties

| | |
|---|--------------------|
| Motor kracht (Cumins/Chinese motor) | 32kw/28kw//2200rpm |
| Gewicht YC 35 | 3700 KG |
| Inhoud van de graafbak | 0,10-0,12 M3 |
| Werkende druk van het hydraulisch systeem | 21 MPA |
| Instelbare stroomsnelheid van de pomp | 2x 44.0 l/min |
| Constante stroomsnelheid van de pomp | 13,2/min |
| Maximale graaf kracht | 22.19KN |
| Hellings percentage | 58% (30°) |
| Druk op de grond in Kilo pascal | 31.0 KPA |
| Loopsnelheid van de YC 35 | 2,4/4,3 km/h |
| Maximale trek kracht | 27.0KN |
| Draaisnelheid van het platform | 14.60 rpm |
| Zwenk hoek van de graaf arm | L 80°/ R 50°/ |

Operationele cijfers

| | |
|---|--------|
| Maximale graaf diepte | 3530mm |
| Maximale graaf hoogte | 5209mm |
| Minimale draaistraal van achtereinde platform | 1510mm |
| Maximale draaistraal voor graafwerk | 5590mm |
| Maximale diepte voor "bulldozing" | 457mm |
| Maximale los hoogte | 3659mm |

Operationele cijfers



Afmetingen

