



www.cranesaleandservice.nl

Afmetingen

Doorsnee van het carrosserie platform	1100mm
Breedte van de rupsband	230mm
Afstand graaf arm naar roterende machine	2816 mm
Maximale reik wijdte	3845mm
Maximale hoogte voor "bulldozing"	183mm
Machine hoogte	2300mm

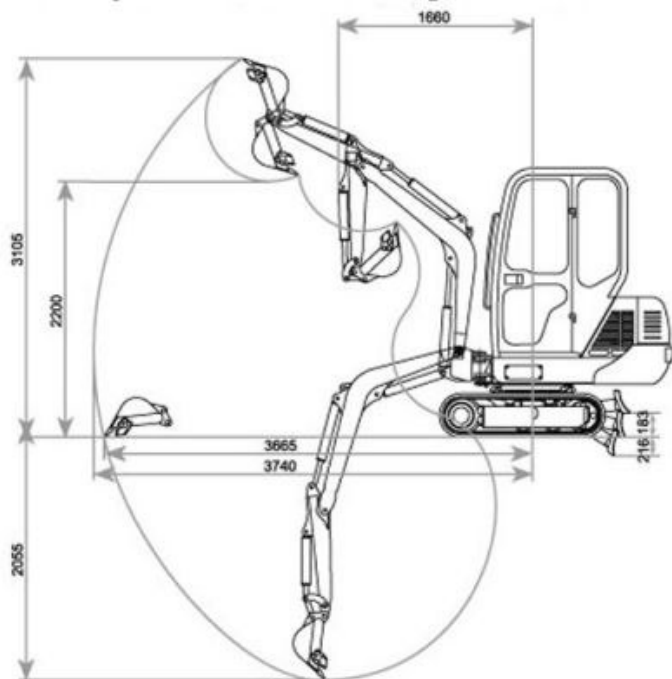
Technische prestaties en specificaties

Motor kracht (Perkins/Kubota/Chinese motor)	14.7KW/14.2KW/14KW/2200rpm
Gewicht YC 18	1660 KG (stuurhutdak uitv) 1780 KG (cabine uitv)
Inhoud van de graafbak	0,04-0,08 M3
Werkende druk van het hydraulisch systeem	16 MPA
Constante stroomsnelheid van de pomp	2 x17,6+6,6 l/min
Maximale graaf kracht	12KN
Hellings percentage	58% (30°)
Druk op de grond in Kilo pascal	27,7 KPA
Loopsnelheid van de YC 18	2 km/h
Maximale trek kracht	16.6KN
Draaisnelheid van het platform	10~12 rpm
Zwenk hoek van de graaf arm	L 49°/ R 68°/

Operationele cijfers

Maximale graaf diepte	2055mm
Maximale graaf hoogte	3105mm
Minimale draaistraal van achtereinde platform	1240mm
Maximale draaistraal voor graafwerk	3740mm
Maximale diepte voor "bulldozing"	216mm
Maximale los hoogte	2200mm

Operationele cijfers



Afmetingen

