



www.cranesaleandservice.nl

Afmetingen

Doorsnee van het carrosserie platform	1014mm
Breedte van de rupsband	230mm
Afstand graaf arm naar roterende machine	2512 mm
Maximale reik wijdte	3607mm
Maximale hoogte voor "bulldozing"	202mm
Machine hoogte 2195mm (stuurhutdak uitv.)	2250mm (cabine uitv.)

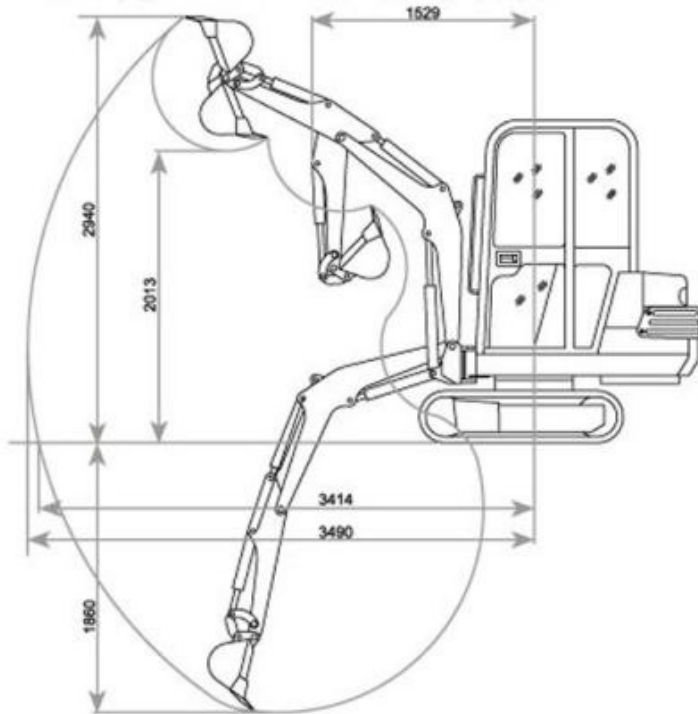
Technische prestaties en specificaties

Motor kracht (Perkins/Kubota/Chinese motor)	14.7KW/14.2KW/14KW/2200rpm
Gewicht YC 15	1500 KG (stuurhutdak uitv) 1600 KG (cabine uitv)
Inhoud van de graafbak	0,04-0,07 M3
Werkende druk van het hydraulisch systeem	16 MPA
Constante stroomsnelheid van de pomp	2 x17,6+6,6 l/min
Maximale graaf kracht	10.5KN
Hellings percentage	58% (30°)
Druk op de grond in Kilo pascal	27 KPA (stuurhutdak) 29 KPA (cabine)
Loopsnelheid van de YC 15	2 km/h
Maximale trek kracht	11.6KN
Draaisnelheid van het platform	10~12 rpm
Zwenk hoek van de graaf arm	L 49° /46° / R 68°/ 48°

Operationele cijfers

Maximale graaf diepte	1860mm
Maximale graaf hoogte	2940mm
Minimale draaistraal van achtereinde platform	1180mm
Maximale draaistraal voor graafwerk	3490mm
Maximale diepte voor "bulldozing"	167mm
Maximale los hoogte	2013mm

Operationele cijfers



Afmetingen

