



www.cranesaleandservice.nl

Afmetingen

Doorsnee van het carrosserie platform	2410mm
Breedte van de rupsband	600mm
Afstand graaf arm naar roterende machine	5570 mm
Maximale reik wijdte	7745mm
Machine hoogte	2720mm

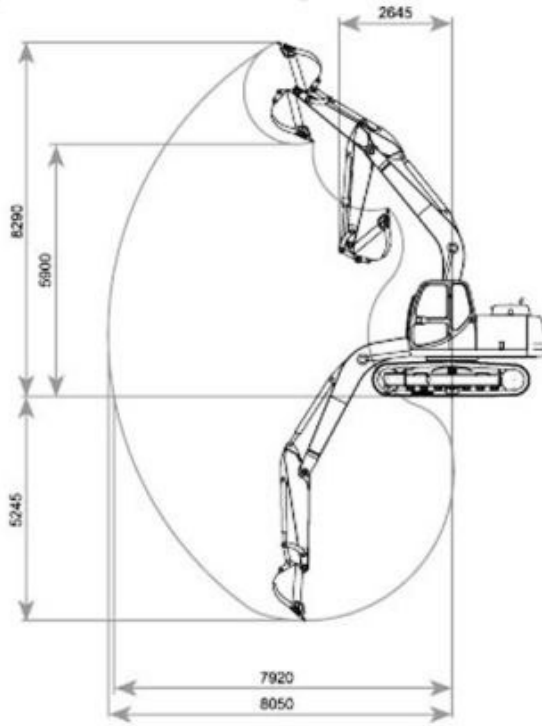
Technische prestaties en specificaties

Motor kracht (Cumins)	82kw/2200rpm
Gewicht YC 55	13300 KG
Inhoud van de graafbak	0,52 M3
Werkende druk van het hydraulisch systeem	31,9MPA
Instelbare stroomsnelheid van de pomp	2x 130 l/min
Constante stroomsnelheid van de pomp	20,9 l/min
Maximale graaf kracht	80.40KN
Hellings percentage	58% (30°)
Druk op de grond in Kilo pascal	38.0 KPA
Maximale trek kracht	102 KN
Draaisnelheid van het platform	11~13 rpm

Operationele cijfers

Maximale graaf diepte	5245mm
Maximale graaf hoogte	8290mm
Minimale draaistraal van achtereinde platform	2280mm
Maximale draaistraal voor graafwerk	8050mm
Maximale diepte voor "bulldozing"	398mm
Maximale los hoogte	5900mm

Operationele cijfers



Afmetingen

